

Lamellgardin

# VARNING!!

SE

Kära kund,

den här gardinen har producerats exakt efter dina önskemål. Högkvalitativt material och design som är perfekt i funktion och elegans garanterar lång livstid. Vi önskar dig mycket nöje med din nyinköpta produkt.

- Din lamellgardinstillverkare



**OBS! Läs dessa instruktioner noga innan gardinen monteras**

Lamellgardiner måste installeras av kunniga personer.  
Felaktig installation kan resultera i olyckor.



Förändringar av lamellgardinen måste godkännas av tillverkaren.  
Använd lämpliga skruv och plugg, anpassade för omständigheterna i vägg eller tak.

EN

Dear Customer,

this dimensionally accurate blind was produced especially according to your requirements. High quality materials and a design that is perfect in function and elegance guarantee a long service lifetime and thus ensure great pleasure in the purchased product.

-Your blind Manufacturer

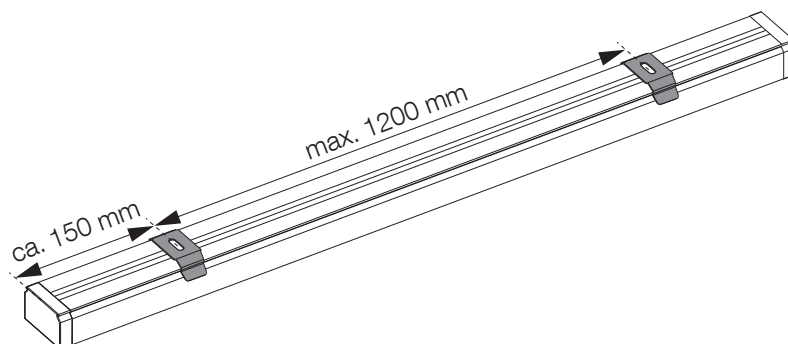


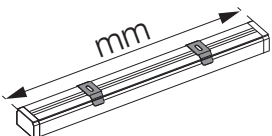
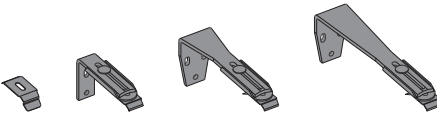
**Please read this instructions carefully before fitting the blind**

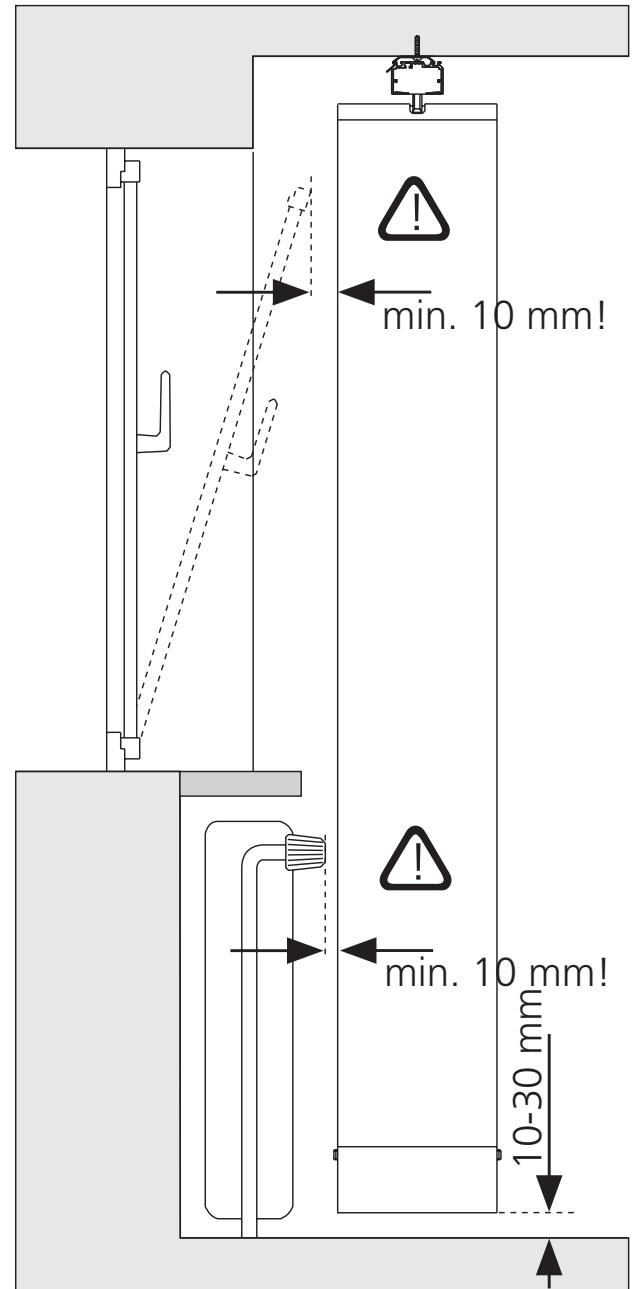
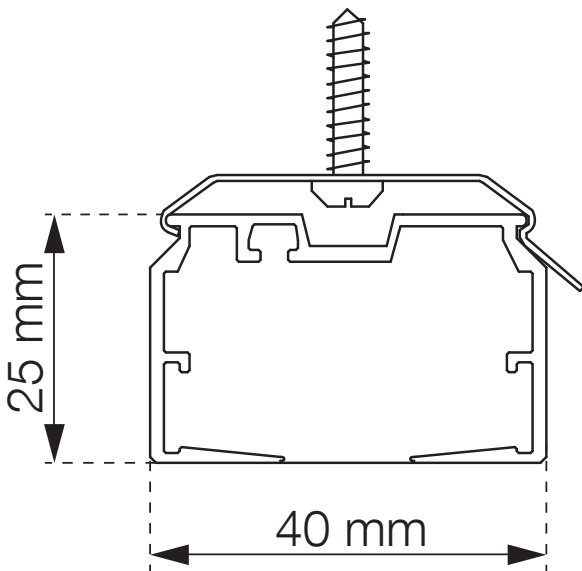
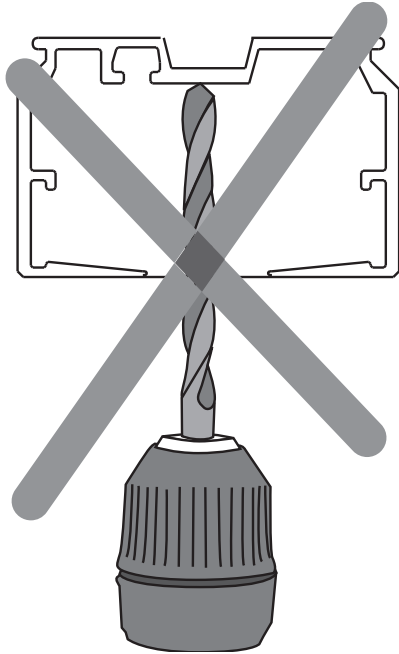
Blinds must be fitted by skilled personnel.  
Wrong installation may result in accidents.

Alterations of the blind must be approved by the blind manufacturer.

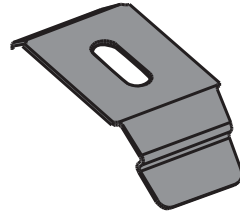
Always use appropriate screws and plugs suited for the wall or ceiling material where the blind is fitted!



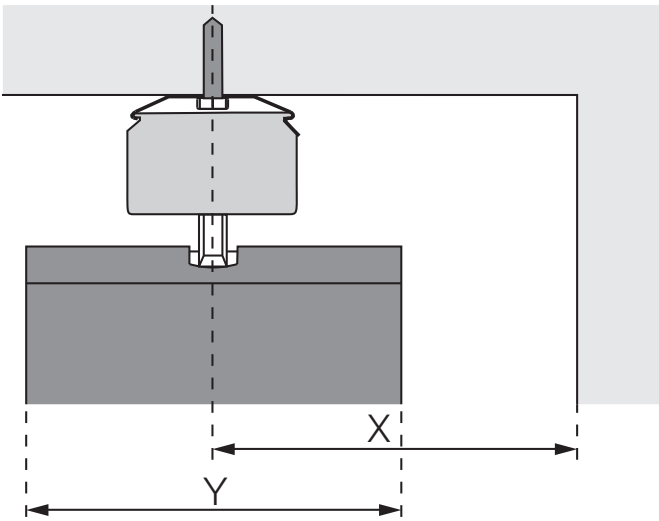
	0 - 1500	1501 - 2700	2701 - 3900	3901 - 5100	5101 - 6300	6301 - 7000
	2	3	4	5	6	7



Takmontage  
Celingmounted

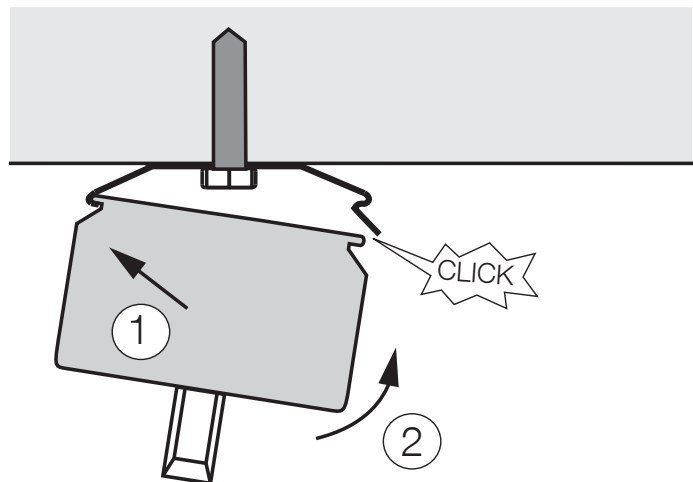


1a



$$X = 1/2 Y + 10$$

1b



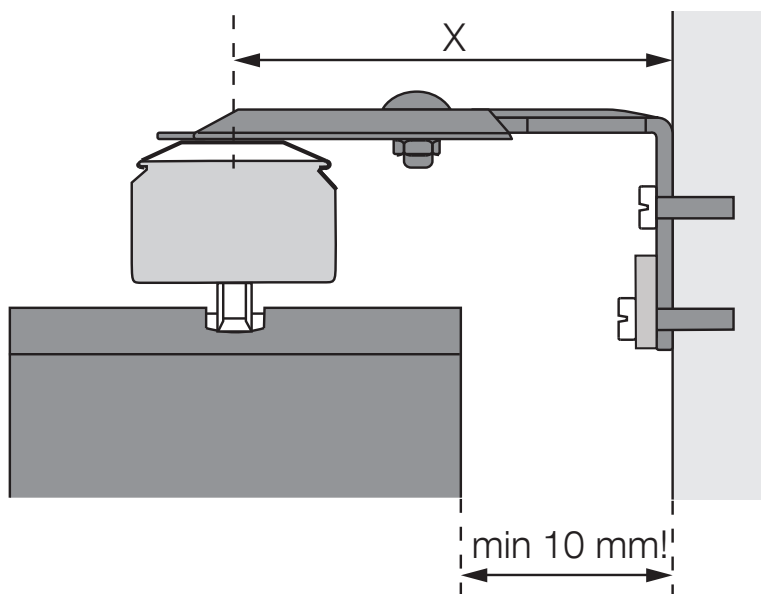
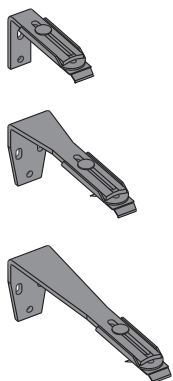
Väggmontage  
Wallmounted

X =

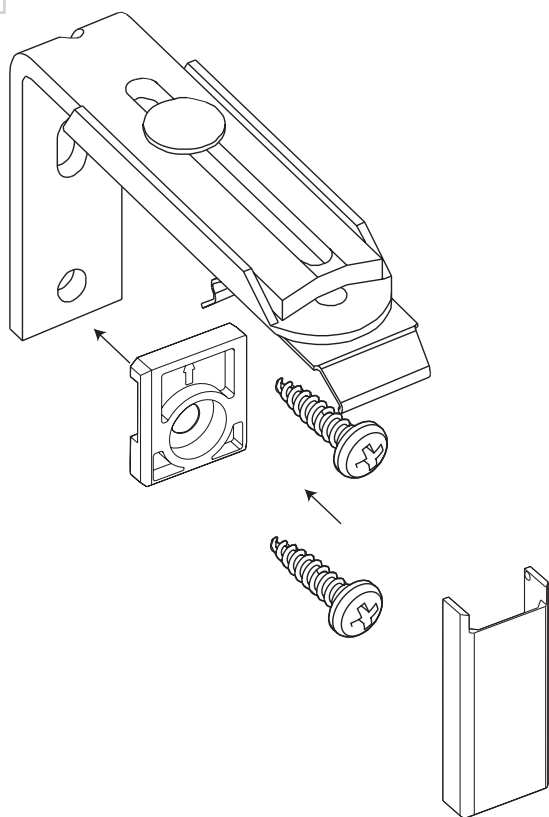
60 - 108 mm

108 - 156 mm

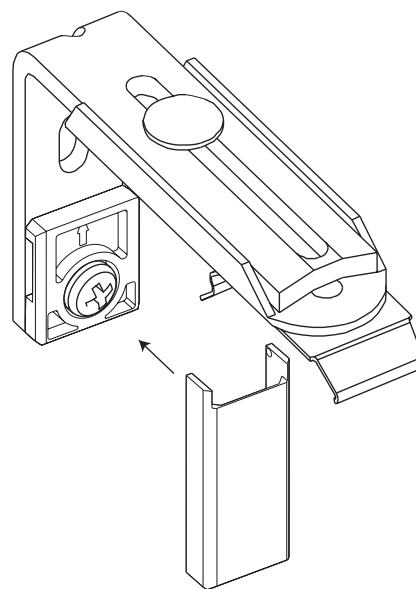
156 - 204 mm



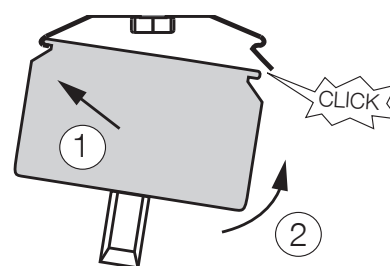
2a



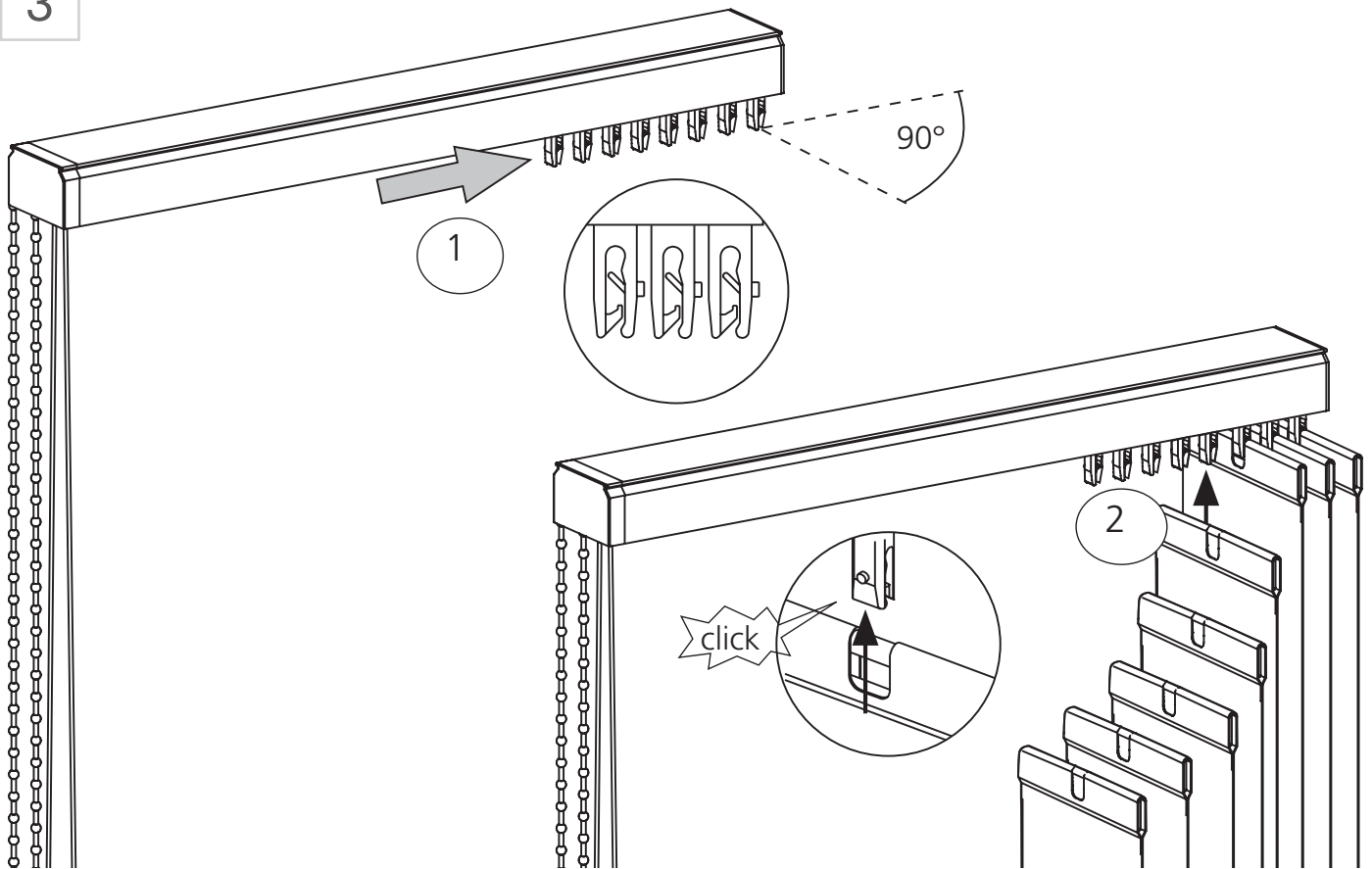
2b



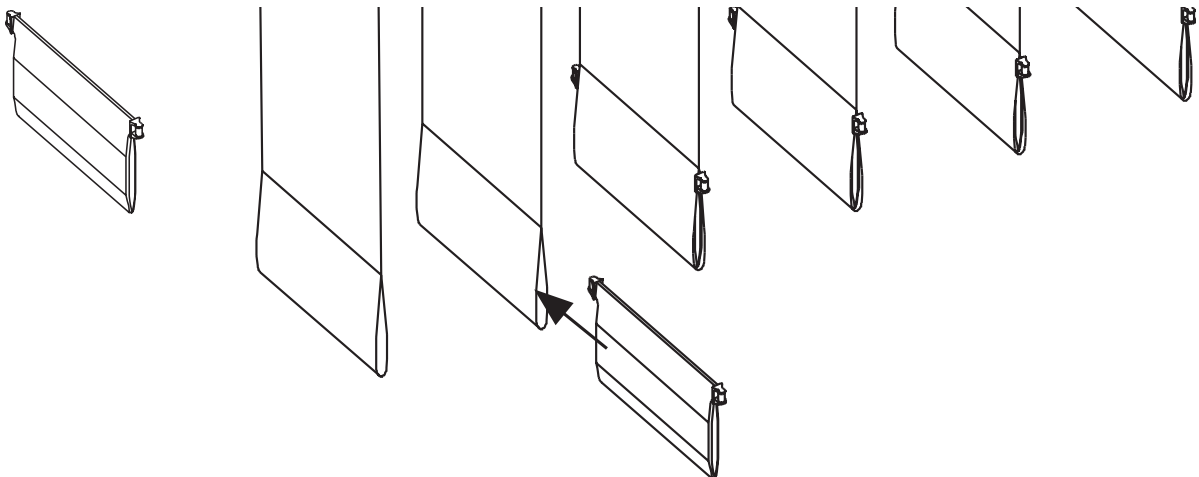
2c



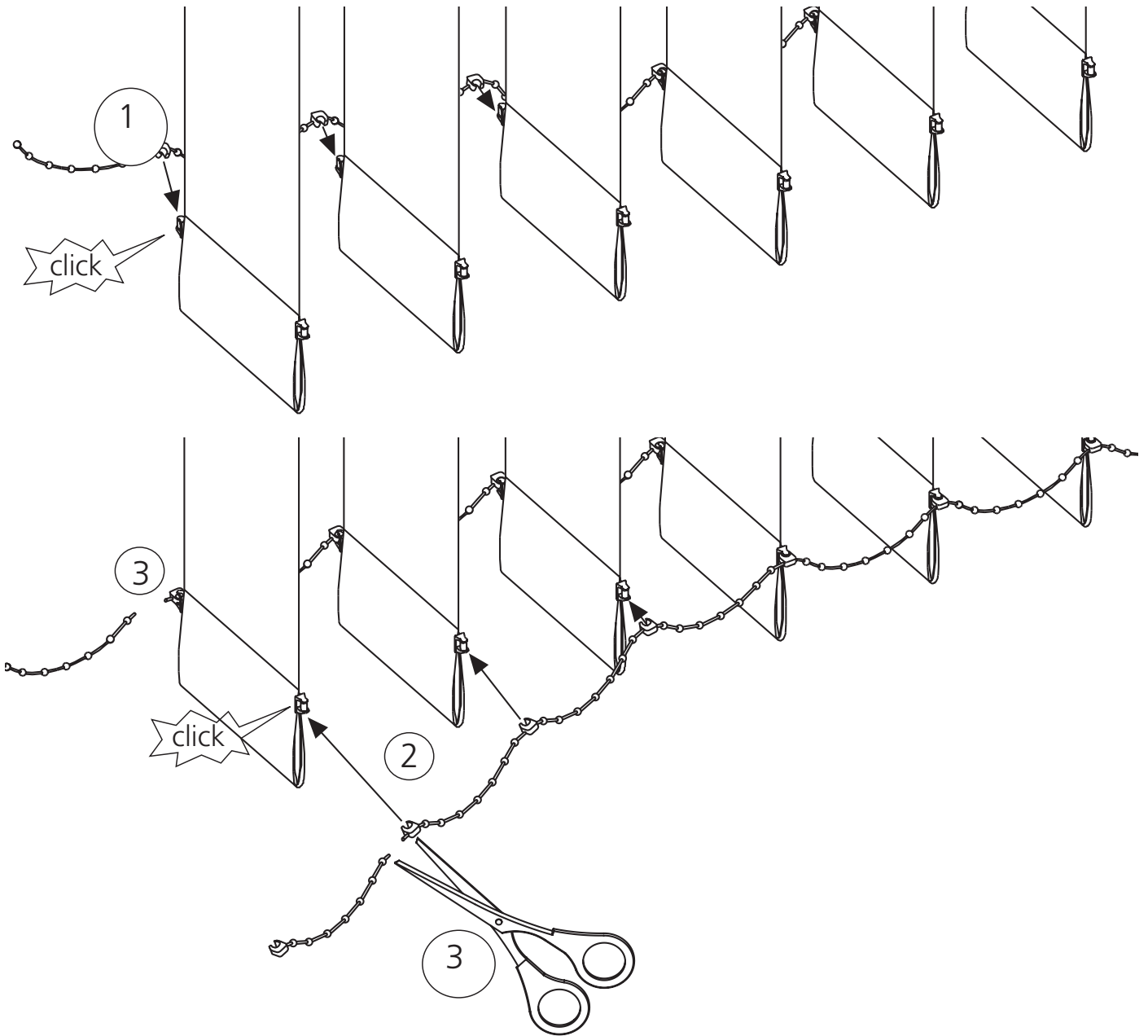
3

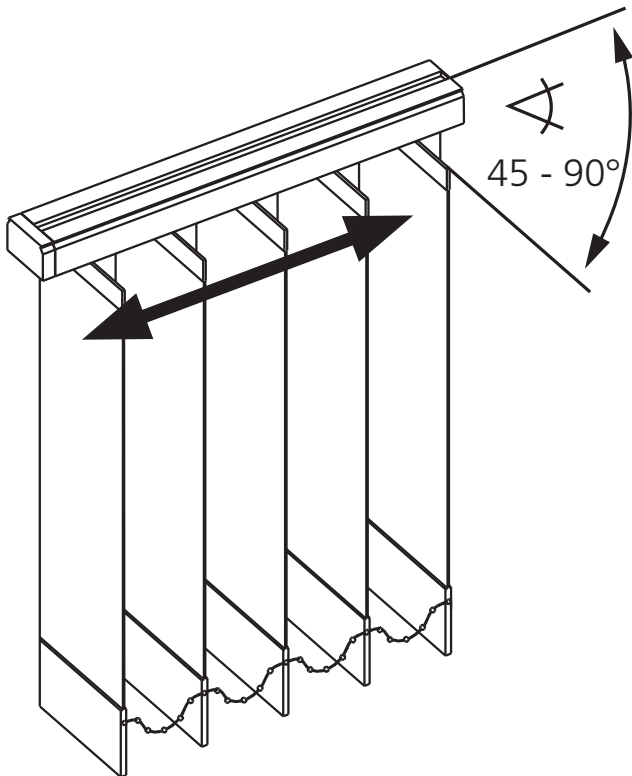
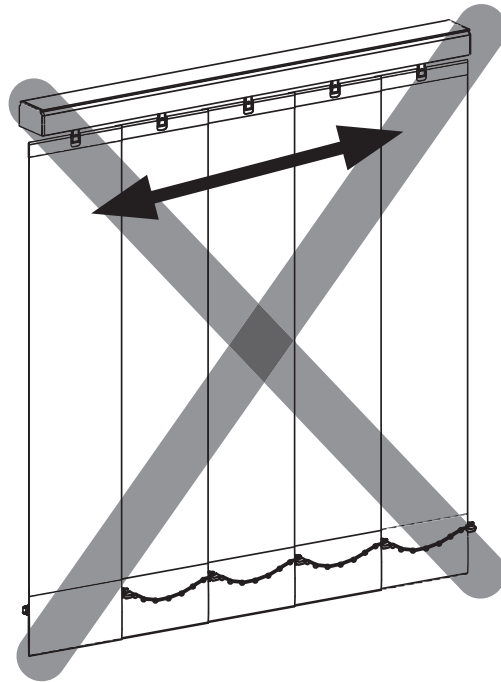


4



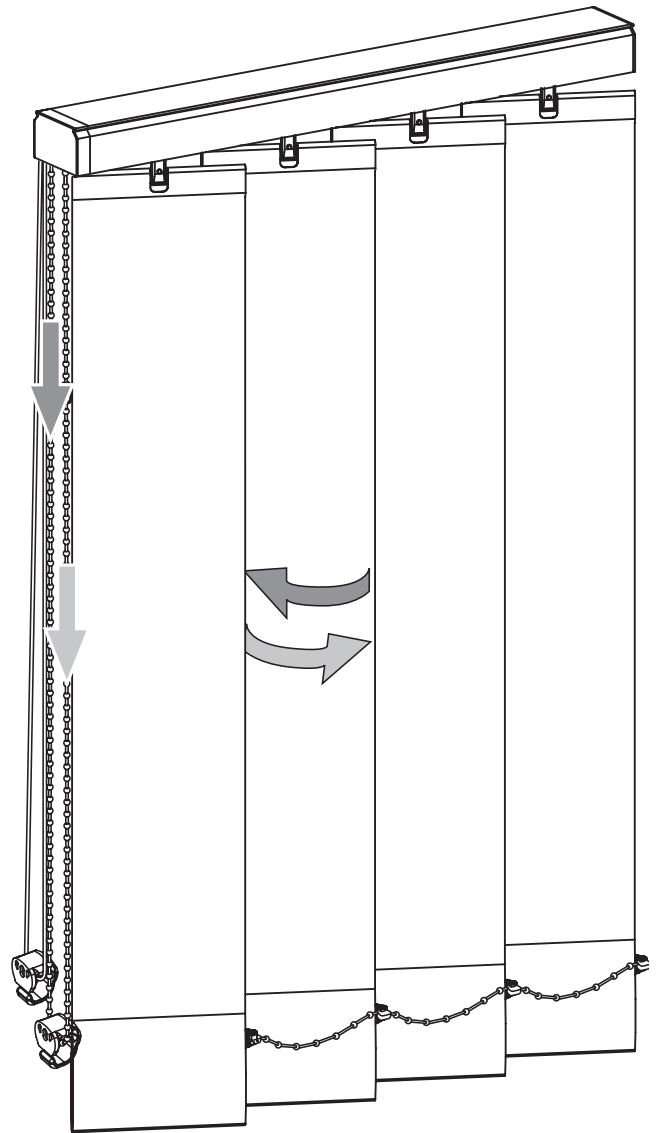
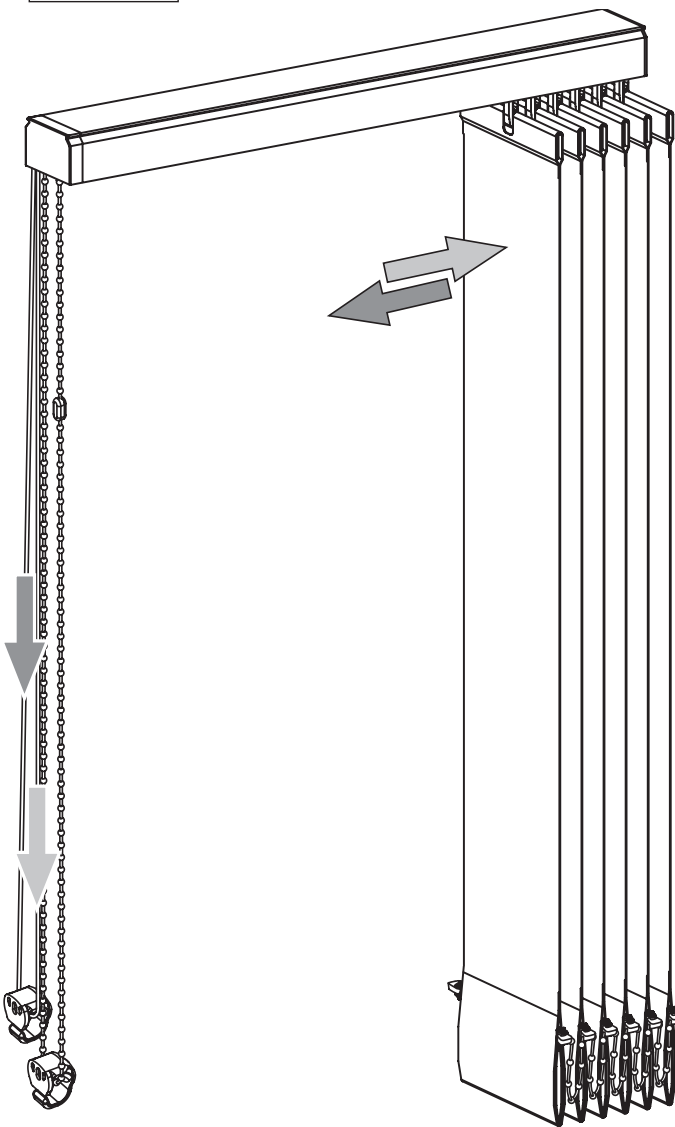
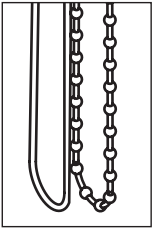
5

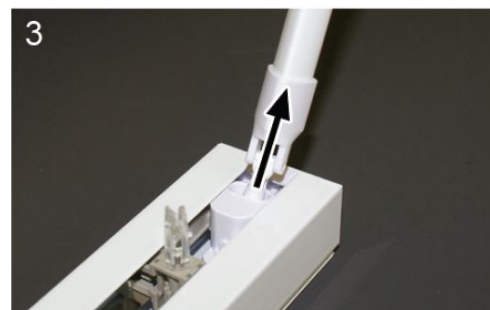
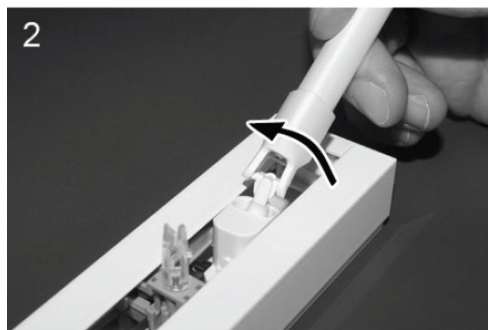
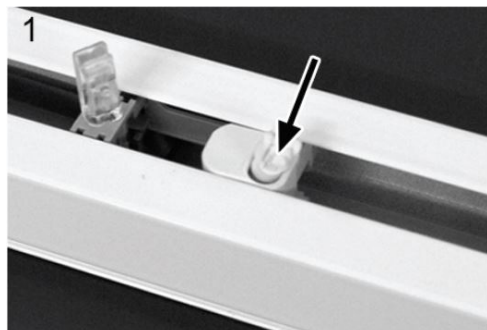
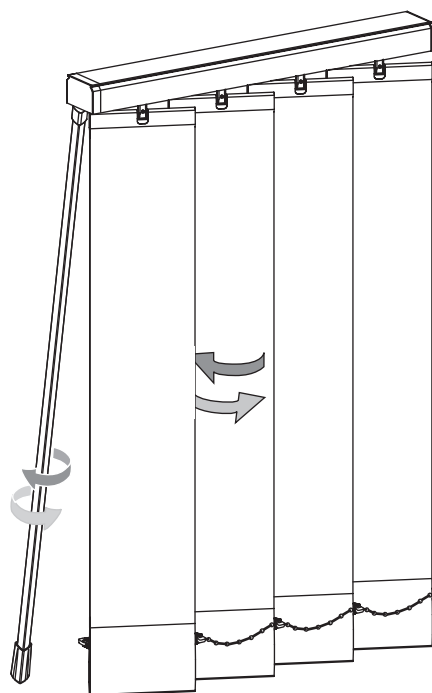
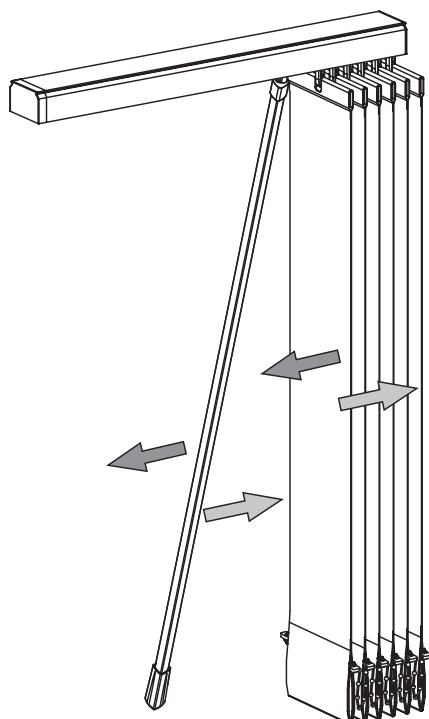
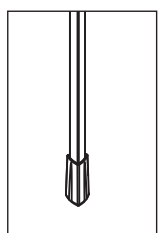




Dra ej lamellerna i sidled  
när de är stängda  
Do not move the slats sideways  
while they are closed







SV

1. Pressa ner länkfästet i listen tills du hör ett klick. (I regel redan gjort när gardinen lämnar fabriken)

2. Montera dragstaven på länkfästet.

3. Frigör länkfästet genom att dra i staven uppåt tills du hör ett klick.

EN

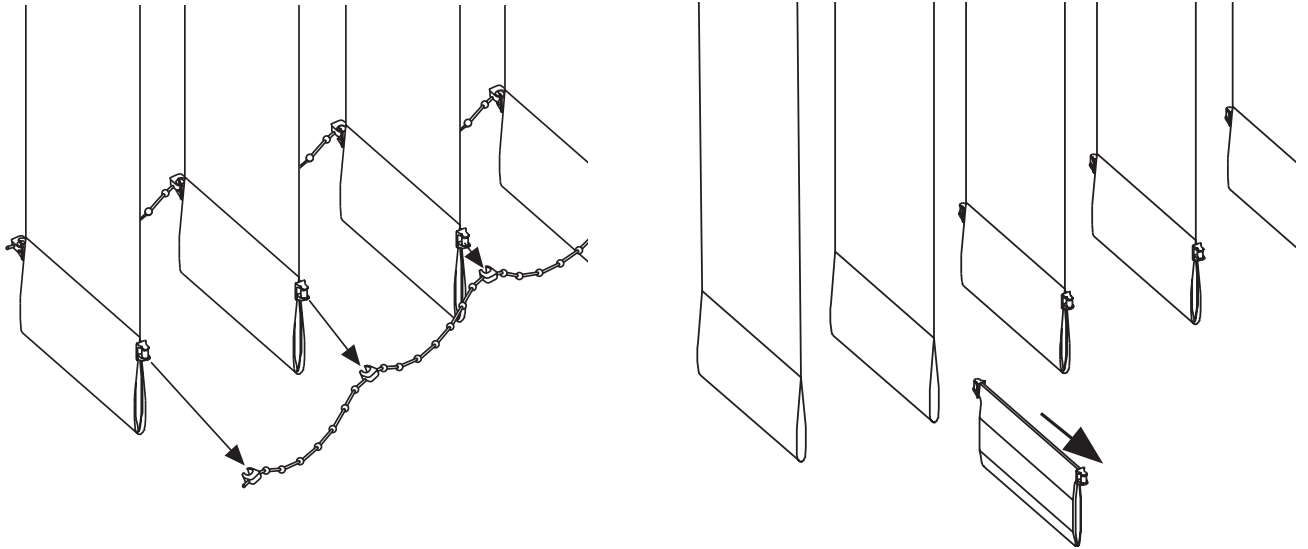
1. Press down the head on the gearbox in the head rail. (In general this step is already done when it leaves the factory)

2. Mount the wand on the head.

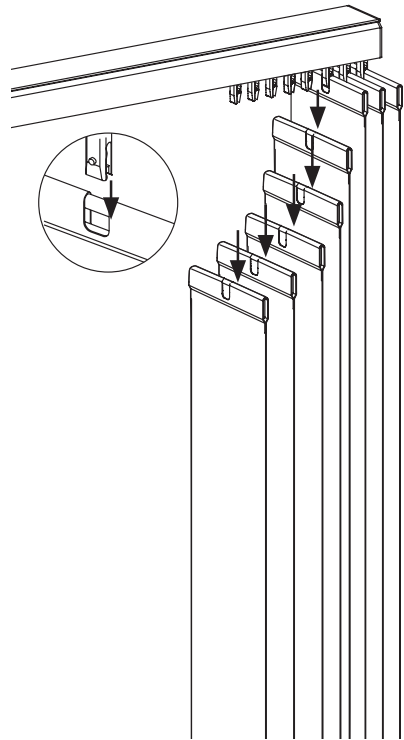
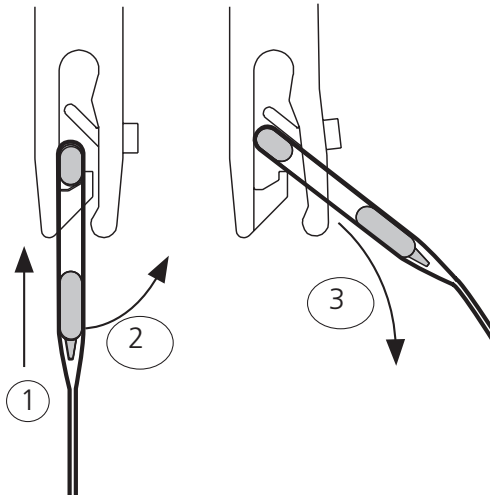
3. Release the wand by pulling it upwards until you hear a click.



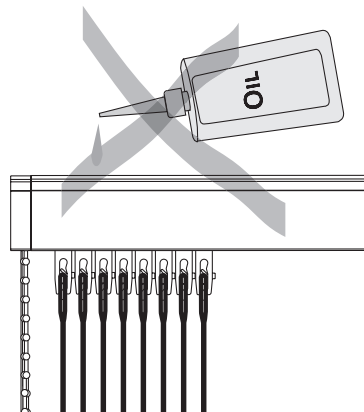
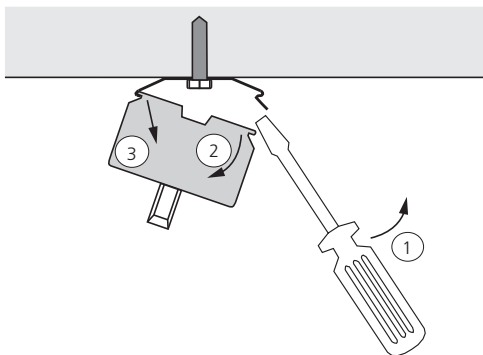
1



2



3



Feltryck, fel och ändringar kan ev. förekomma.  
Misprints, errors and changes may occur





**Lamellgardin**