

# PLISSÉ & DUETTE T1

Tak- & Vägghontage

# VARNING!!

SE

Kära kund,

den här gardinen har producerats exakt efter dina önskemål. Högkvalitativt material och design som är perfekt i funktion och elegans garanterar lång livstid. Vi önskar dig mycket nöje med din nyinköpta produkt.

- Din plissé & duettegardinstillverkare



**OBS! Läs dessa instruktioner noga innan gardinen monteras**

Plissé & Duettegardiner måste installeras av kunniga personer.  
Felaktig installation kan resultera i olyckor.



Förändringar av plissé & duettegardinen måste godkännas av tillverkaren.

- ! Använd ingen skarp kniv då emballaget skall öppnas! Vid skruvmonteringen använd Pozidrive nr 2. Elektrisk skruvdragare på lägsta hastighet! Demontering: Använd en skruvmejsel, max 6 mm. Använd endast de medlevererade skruvarna.

EN

Dear Customer,

this dimensionally accurate blind was produced especially according to your requirements. High quality materials and a design that is perfect in function and elegance guarantee a long service lifetime and thus ensure great pleasure in the purchased product.

-Your blind Manufacturer



**Please read this instructions carefully before fitting the blind**



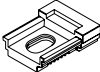

Blinds must be fitted by skilled personnel.  
Wrong installation may result in accidents.

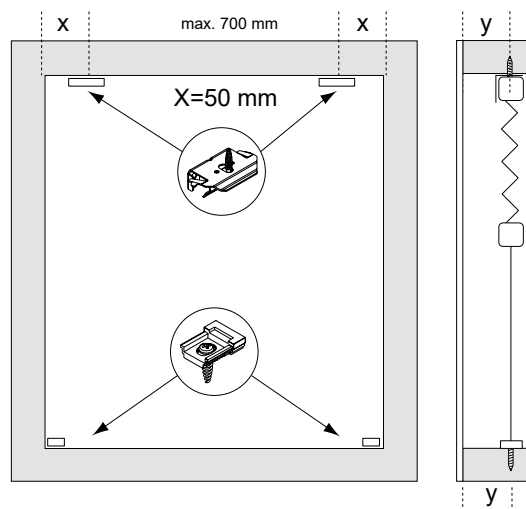
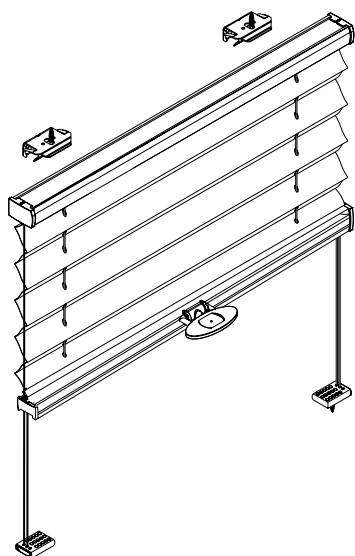
Alterations of the blind must be approved by the blind manufacturer.



- ! Do not use a sharp knife when opening the package! For screw mounting, use Pozidrive no. 2 electric screwdriver at the lowest speed! Disassembly: Use a screwdriver, max. 6 mm. Only use the supplied screws.

## TAKMONTAGE

			
0-800 mm	2	2	4
801-1500 mm	3	2	5

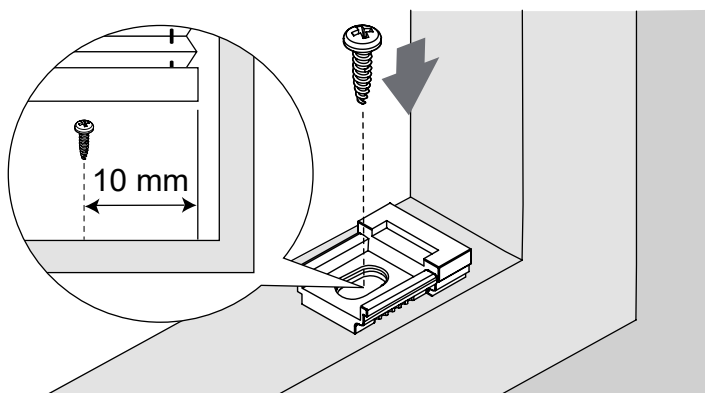
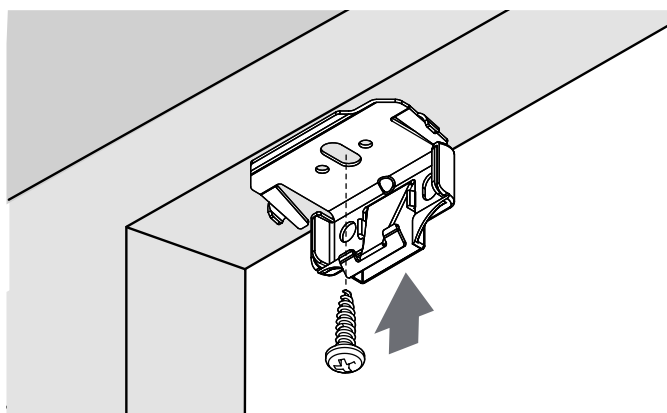


1

Hållarmontering

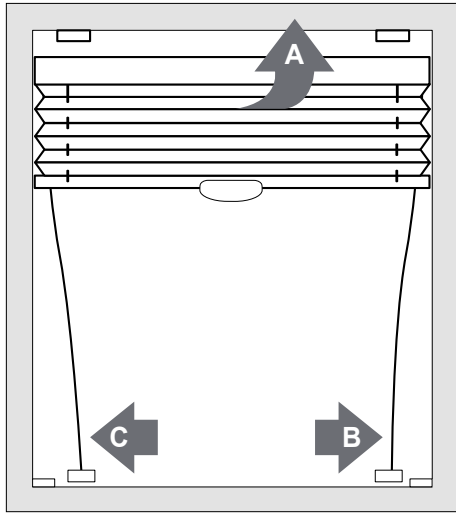
2

Montering av spännfot

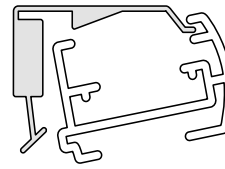


# INSTALLATION

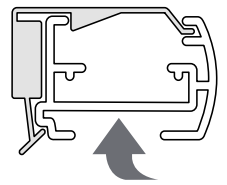
3



3-A1

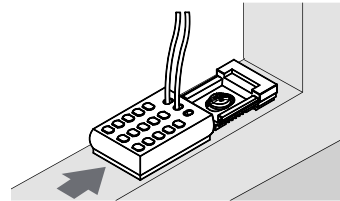


3-A2

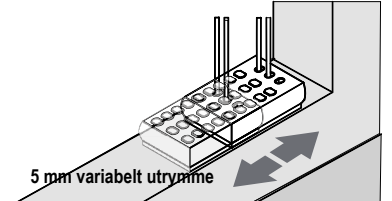


Överlisten snäpps fast

3-B/C1

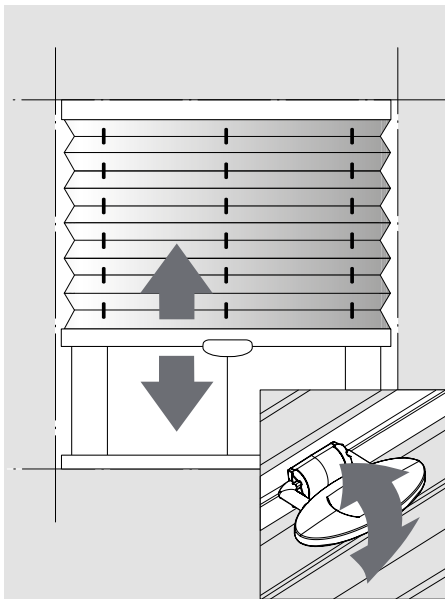


3-B/C2

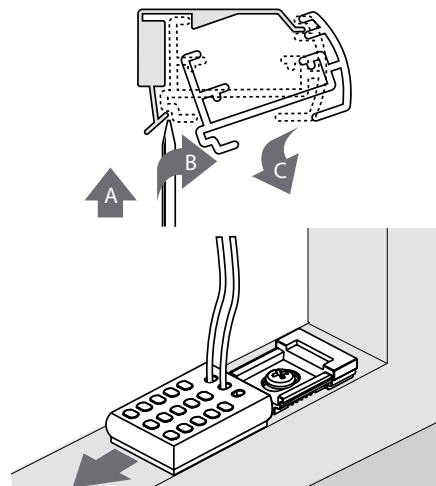


4

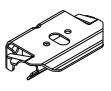
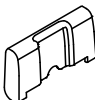
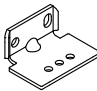
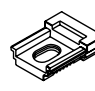


Manövrering

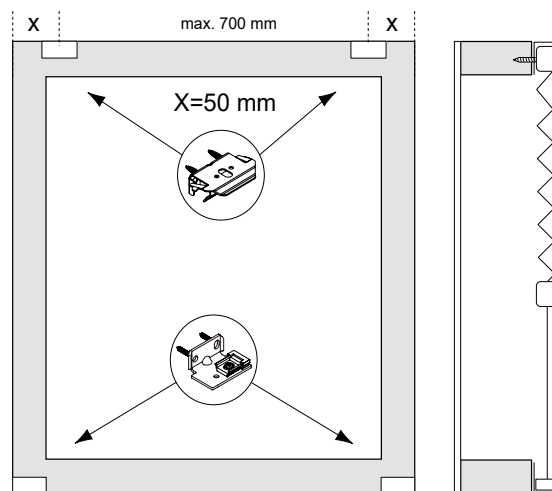
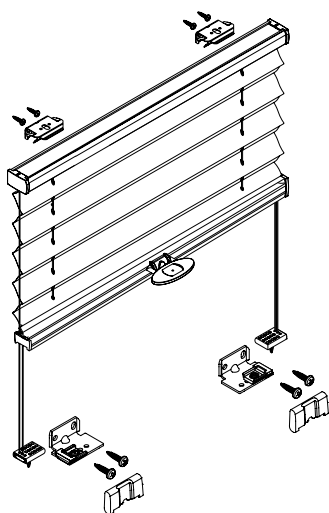


DEMONTERING



## VÄGGMONTAGE

↔						
0-800 mm	2	2	2	2	8	2
801-1500 mm	3	2	2	2	10	2

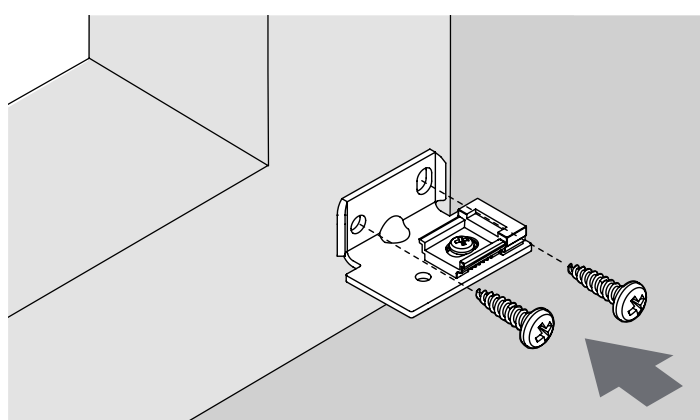
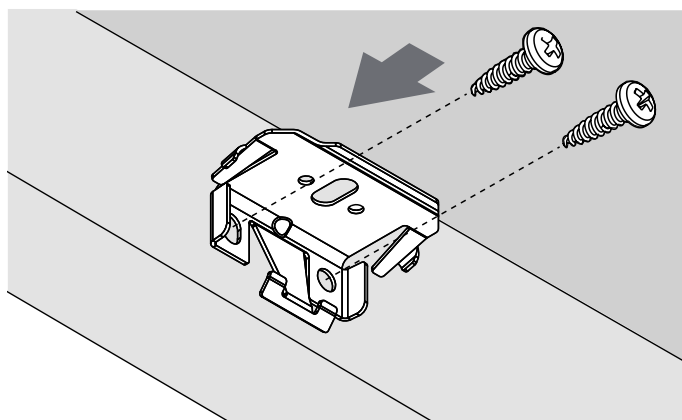


1

Vinkelmontering överlist

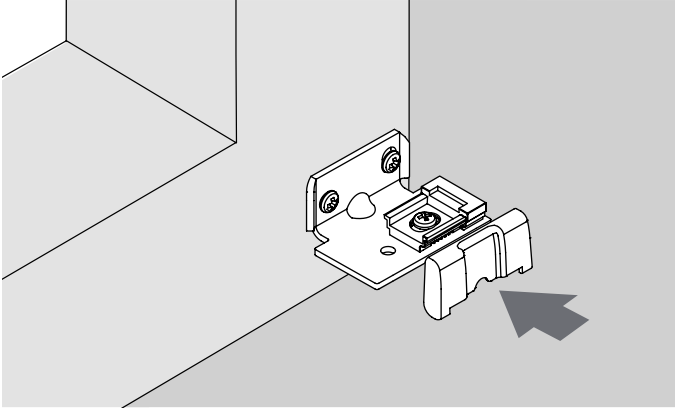
2

Vinkelmontering (spännfot nertill)

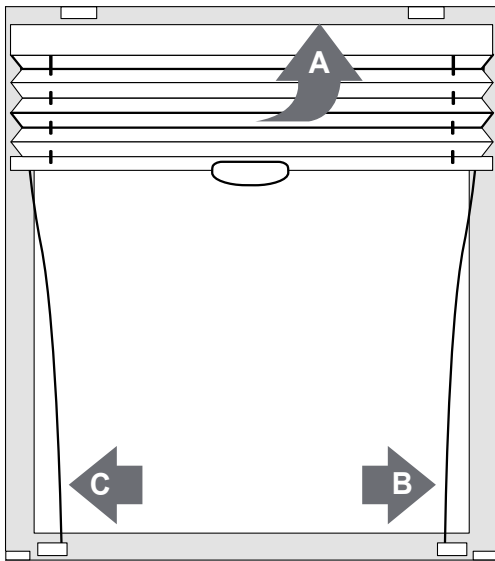


3

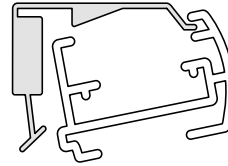
Montering av kåpa nertill



4



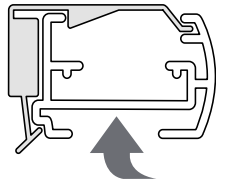
4-A1



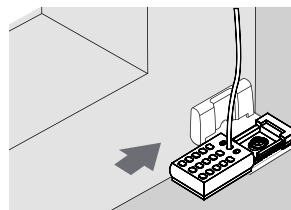
4-A2



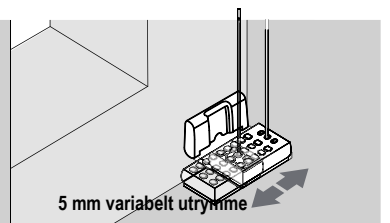
Överlisten snäpps fast



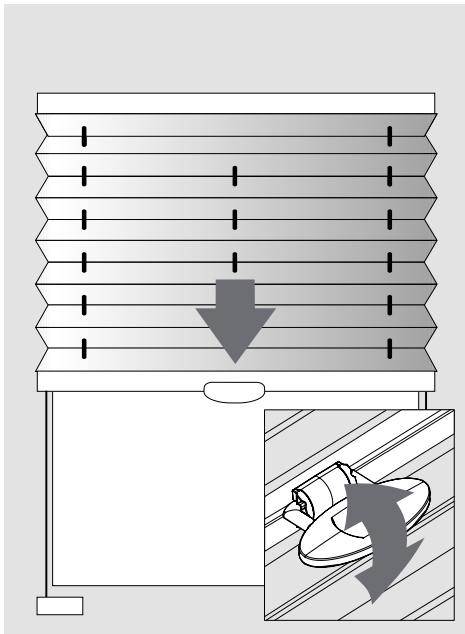
4-B/C1



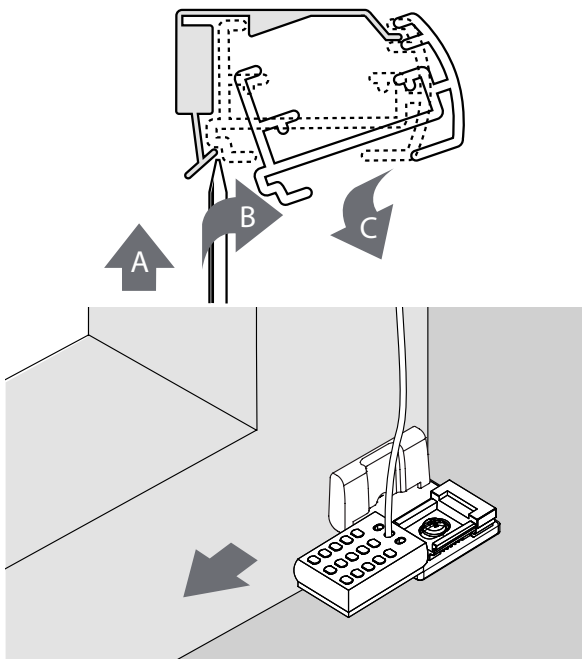
4-BC2



5



## DEMONTERING





# PLISSÉ & DUETTE T1

Tak- & Väggmontage