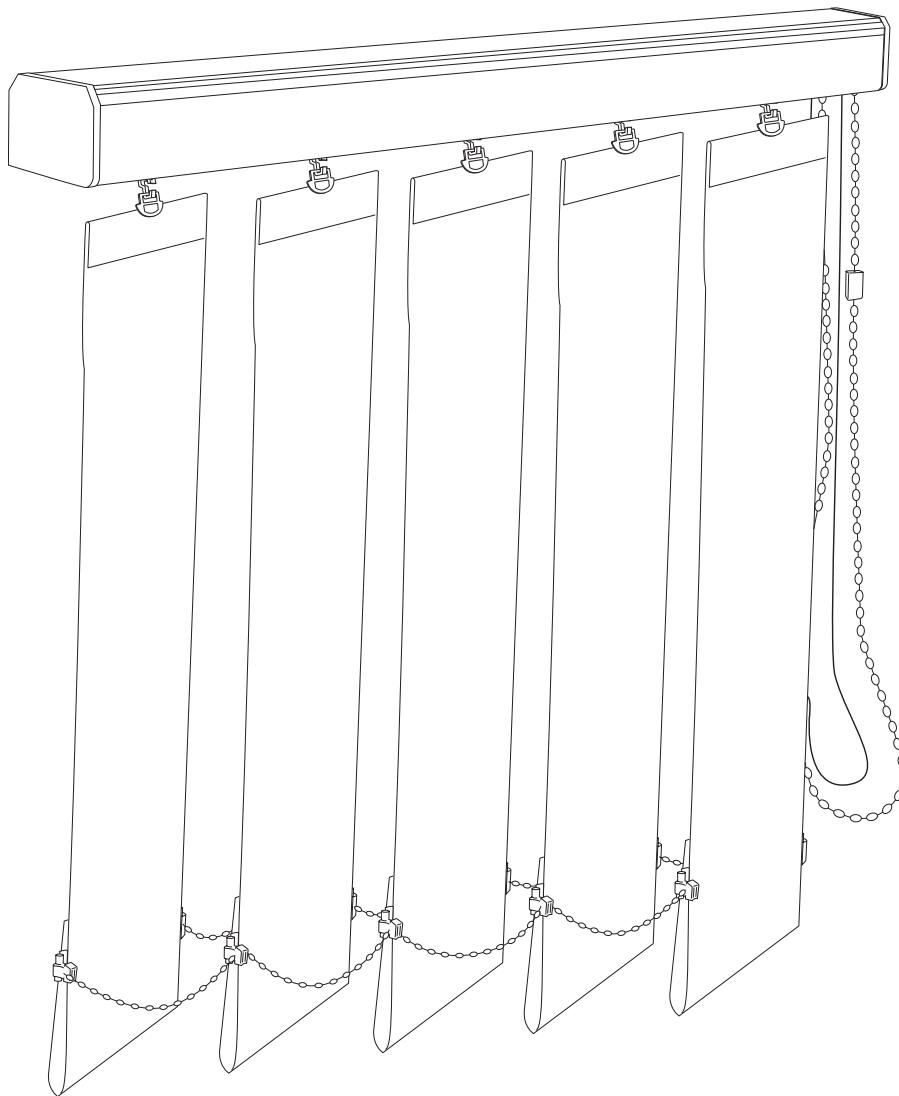


INSTALLATIONSANVISNING

# LAMELLGARDIN



! Fäst beslagen tillräckligt långt från fönstret så att fönstervred eller andra hinder inte kommer i vägen för lamellerna.

## BESLAG

1

Kontrollera vilken typ av beslag produkten har levererats med.

Takmontering: Snap-in-beslag (A)  
För montering på en horisontal yta.

Takmontering: Fasta beslag (B)  
För montering på en horisontal yta.

Väggmontering: (C)  
För montering på en vertikal yta.

Antalet medskickade beslag är anpassat till gardinens bredd.

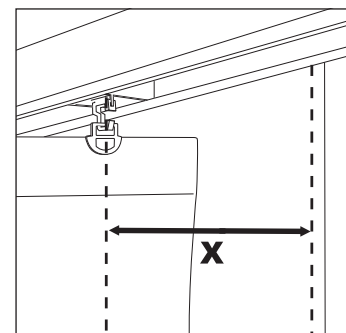
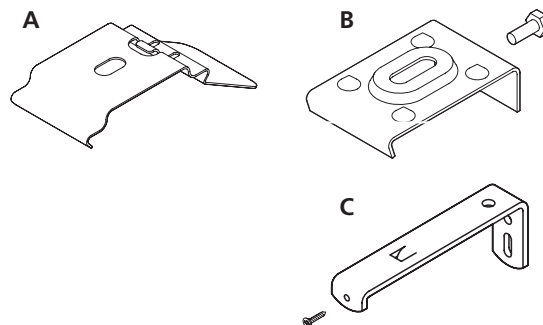
Placera beslagen på kassetten 100 mm in från varje sida. Extra beslag levereras till vertikalgardiner bredare än 1 400 mm och de bör fästas med jämna mellanrum längs hela vertikalgardinen. Avståndet mellan beslagen bör inte vara över 1 200 mm.

Bestäm var kassetten ska monteras med hjälp av diagrammet. Se till så att fönstervreden inte är i vägen för den monterade vertikalgardinen.

Fäst beslagen med skruvarna.

Montering i trä:  
19 mm flänsskruv nr 8 rekommenderas.

Betong, tegel, murbruk o.s.v.:  
Använd murplugg och skruv i passande längd, t.ex. 32 mm flänsskruv nr 8 för säker montering.



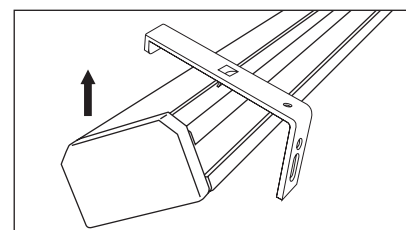
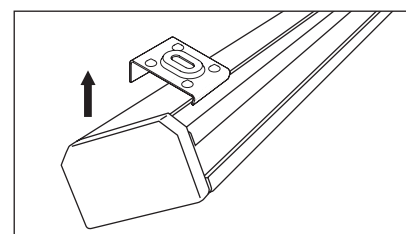
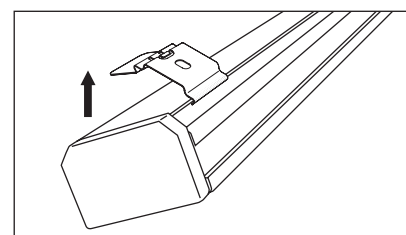
X = 75 mm vid 127 mm lameller  
X = 57 mm vid 89 mm lameller

2

Takmontering: Snap-in-beslag (A):  
Skjut in kassetten främre del över beslagets framkant och tryck den uppåt så att den sitter fast.

Takmontering: Fasta beslag (B):  
Skjut in kassetten främre del över beslagets framkant. Tryck uppåt och dra till skruvarna så att den sitter fast. (Var försiktig så att du inte drar åt skruvarna för hårt.)

Väggmontering: (C):  
Skjut in kassetten bakre del över beslagets fixeringshake. Tryck uppåt och dra åt skruvarna så att den sitter fast. (Var försiktig så att du inte drar åt skruvarna för hårt.)

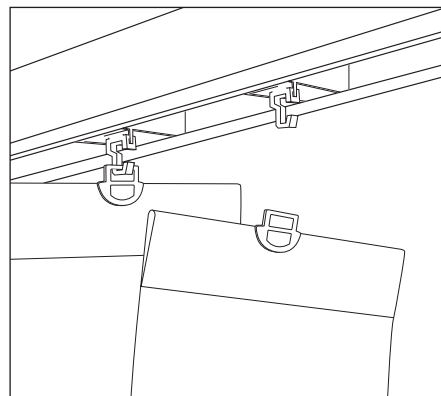


## MONTERING

## SÅ HÄR SÄTTER DU FAST LAMELLERNA

3

När reglaget är i öppet läge hakar du på lamellhållaren på glidkroken som på bilden.  
(Använd vilken du vill av första och andra positionen.)



## STABILISERA KEDJAN

4

Tryck fast klämmorna på tyngderna i 45° vinkel som på bilden så att de inte lossnar. Obs! Om du monterar vertikalgardiner där lamellerna dras åt på var sin sida klipper du av kedjan där gardinen ska delas.

