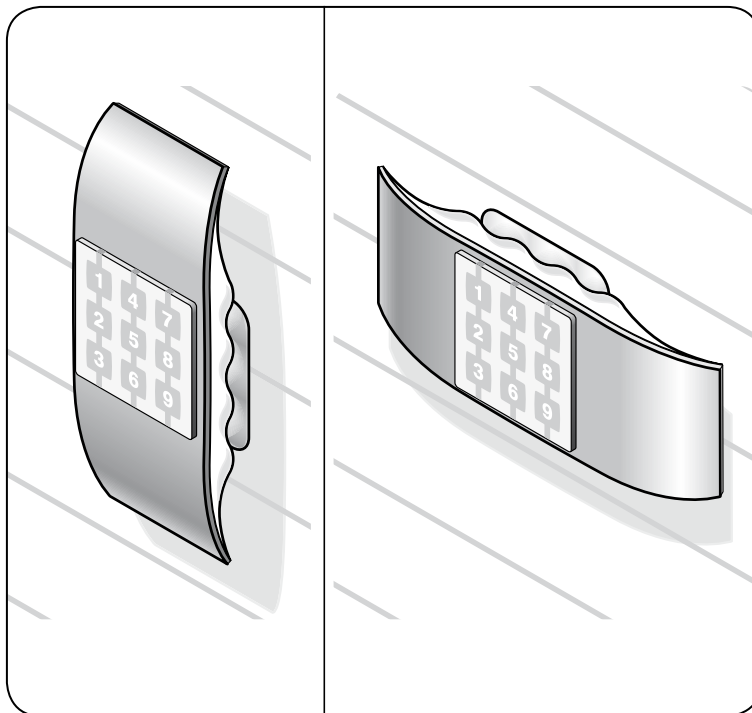


EN - PRODUCT INSTALLATION

To install the product, perform the following steps in the order indicated in **Fig. A - B**.

SE - PRODUKTINSTALLATION

För att installera produkten, följ stegen i ordning som beskrivs i **Fig. A - B**.



Magnetic holder

CE



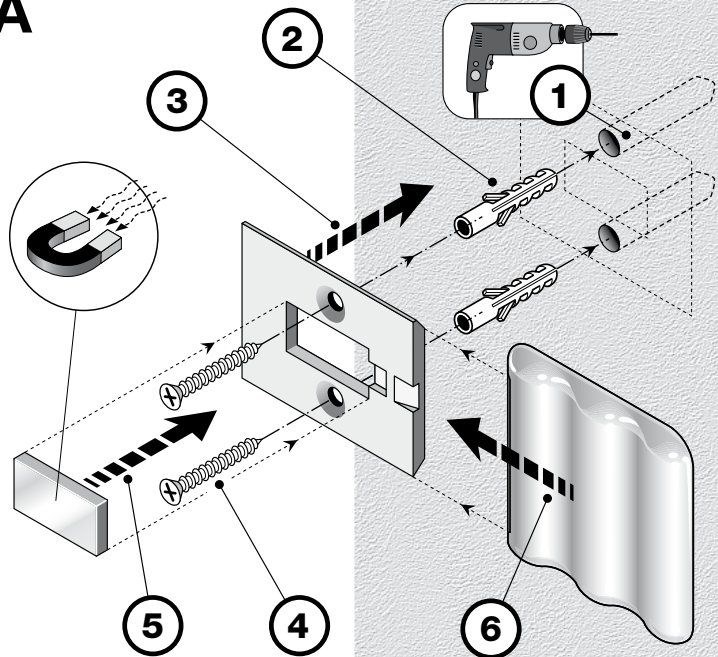
EN - Instructions for the fitter

SE - Instruktioner för installatören

IST213/NL01.4851_21-03-2013

Hunter Douglas Scandinavia AB
Sandbergsvägen 441 39 Alingsås

HunterDouglas
motors & controls

A**B**