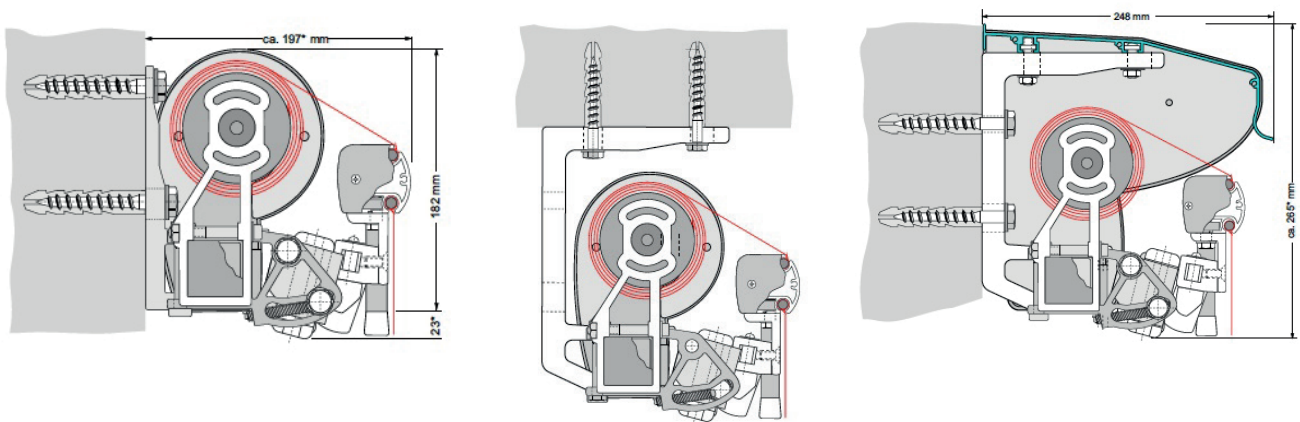


Monteringsanvisning TM40

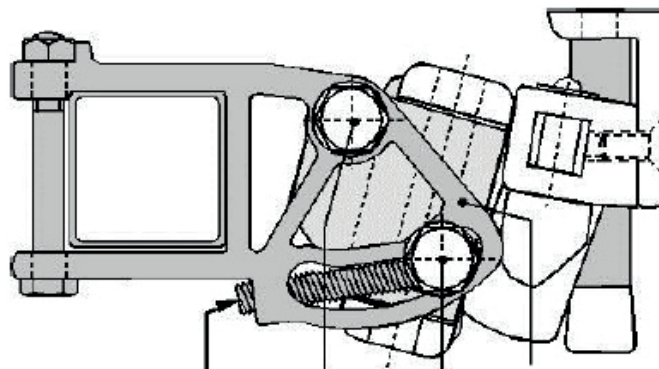
1. Börja med att skruva upp fästena

- Märk ut var armarna kommer så dom inte krockar med fästena.



2. Häng upp markisen och lås den med stoppskruven.

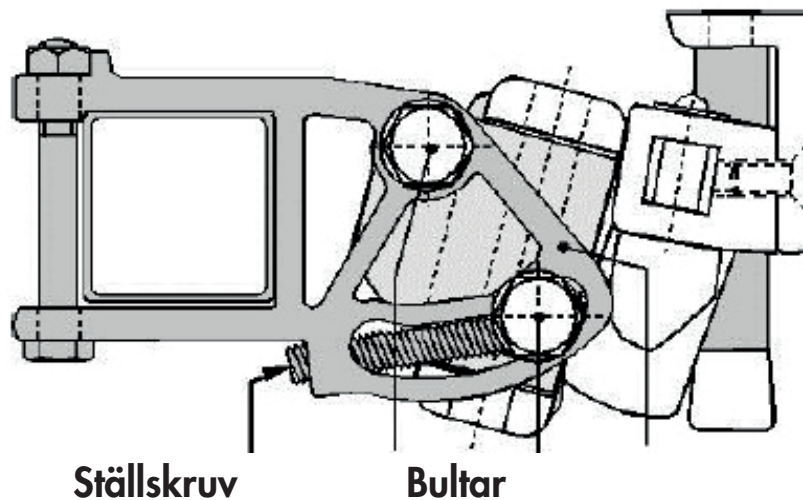
- Markisen skjuts bara in i fästena och är för övrigt förberedd i fabrik



Stoppskruv med mutter

3. Ställ lutningen med hjälp av bultarna/ställskruven.

- Lossa bara på bultarna (skruva ej bort dem helt) och skruva sedan på ställskruven för önskad lutning. Dra åt bultarna när du är nöjd.



4. Har du valt till motor? Läs igenom motorns manual för att göra nödvändiga inställningar.

- Ställ det inre och det yttre gränsläget på motorn.
- Om du valt att komplettera med sol och vindautomatik så koppla in detta efter att du strömsatt motorn och gjort motorns inställningar.

5. Nu är din markis klar att börja användas.